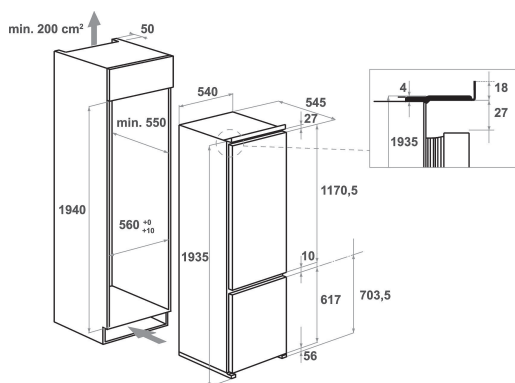


# KCBCS 20600

12NC: 851302096000

Kod EAN: 8003437040924

**KitchenAid**



## DANE OGÓLNE

Grupa produktowa	Chłodziarko-zamrażarka
Sposób instalacji	Do zabudowy
Sterowanie	Elektroniczne
Typ budowy	built-in
Dominujący kolor produktu	White
Moc przyłączeniowa	160
Natężenie	16
Napięcie	220-240
Częstotliwość	50
Liczba agregatów	1
Długość przewodu zasilającego	240
Rodzaj wtyczki	Schuko
Pojemność całkowita netto	298
Liczba gwiazdek	4
Wysokość urządzenia	1935
Szerokość urządzenia	540
Głębokość urządzenia	550
Maksymalna wysokość regulowanych nóżek	0
Waga netto	58

## DANE TECHNICZNE

Sposób rozmrażania w chłodziarce	Automatyczne
Sposób rozmrażania w zamrażarce	No Frost
Funkcja szybkiego chłodzenia	Tak
Funkcja szybkiego mrożenia	Tak
Wskaźnik otwartych drzwi w zamrażarce	Tak
Regulowana temperatura	Tak
Zamrażarka z regulowaną temperaturą	Tak
Wewnętrzny wentylator w chłodziarce	Tak
Liczba szuflad w zamrażarce	3
Automatyczna kostkarka do lodu	Brak
Liczba półek w chłodziarce	5
Materiał wykonania półek	Szklana
Wyświetlacz temperatury w chłodziarce	Brak
Wyświetlacz temperatury w zamrażarce	Brak
Liczba stref temperatury	1

## EFEKTYWNOŚĆ

Klasa efektywności energetycznej - NOWA DYREKTYWA (2010/30/UE)	A+
Roczne zużycie energii (kWh/rok) - NOWA DYREKTYWA (2010/30/WE)	298
Pojemność chłodziarki netto - NOWA DYREKTYWA (2010/30/WE)	235
Pojemność zamrażarki netto - NOWA DYREKTYWA (2010/30/WE)	63
Wydajność zamrażania - NOWA DYREKTYWA (2010/30/WE)	6
Klasa klimatyczna	SN-ST
Poziom hałasu	38
No Frost	Zamrażarka